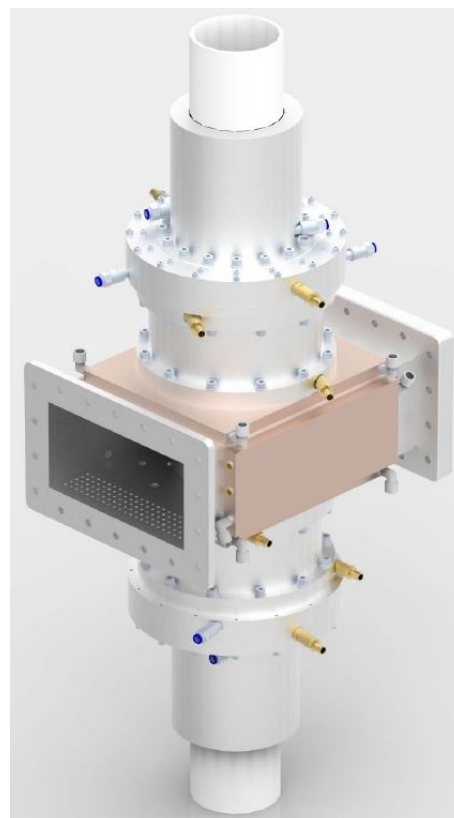
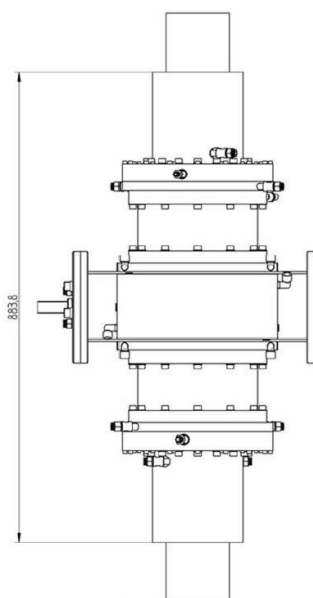


DOWN-STREEM-PLASMA-QUELLE - MA010KD-013BF

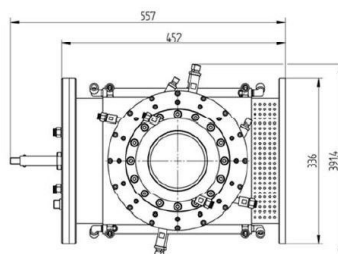
Kategorie: Plasma-Komponenten



BILDERGALERIE



Outline Dimensions (mm(inch))



Outline Dimensions (mm(inch))

ZUSÄTZLICHE INFORMATIONEN

Art	Down-Streem-Plasma-Quelle
Prozess	Gas- /Materialtransformation
Auskoppelgröße	Andere
Material Dielektrikum	-
Leistung [W]	10000
Frequenz [MHz]	915
Hohlleitergröße	WR975 / R9
Reaktor Ausgangsgröße	-