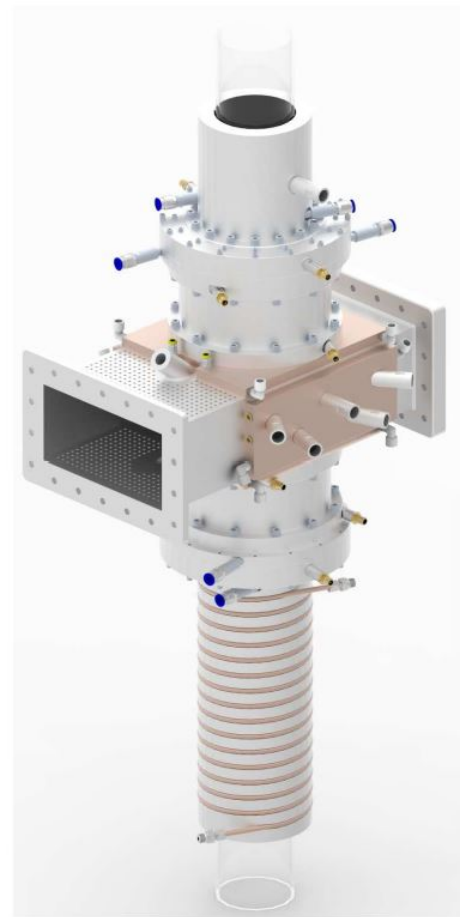
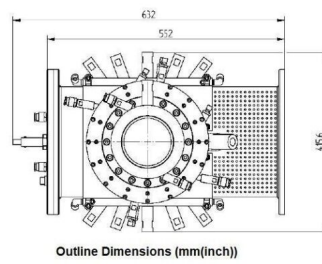
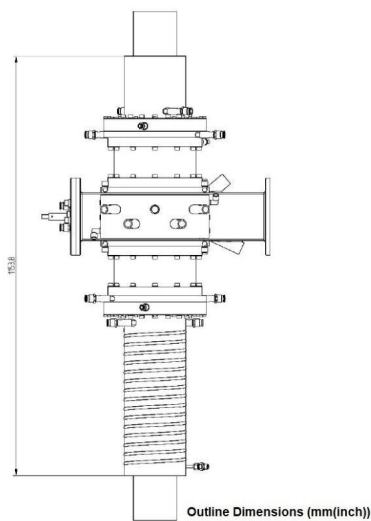


DOWN-STREEM-PLASMA-QUELLE - MA100KD-013BF

Kategorie: Plasma-Komponenten



BILDERGALERIE



ZUSÄTZLICHE INFORMATIONEN

Art	Down-Streem-Plasma-Quelle
Prozess	Gas- /Materialtransformation
Auskoppelgröße	Andere
Netzspannung Nominal [V]	-
Leistung [W]	100000
Frequenz [MHz]	915
Hohlleitergröße	WR975 / R9
Reaktor Ausgangsgröße	-