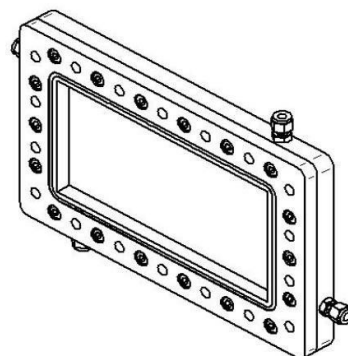
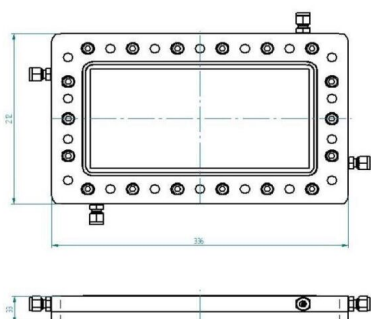


DRUCKFENSTER - MW0002B-230CC

Kategorie: Hohlleiterkomponenten



BILDERGALERIE



Outline Dimensions (mm(inch))

ZUSÄTZLICHE INFORMATIONEN

Frequenz [MHz]	915
Leistung [W]	100000
Hohlleitergröße	WR975 / R9
Flange	UDR
Produktgruppe	Hohlleiter