

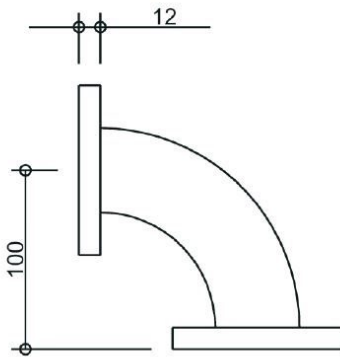
# E-BEND - MW3001A-260EC

Kategorie: Hohlleiterkomponenten

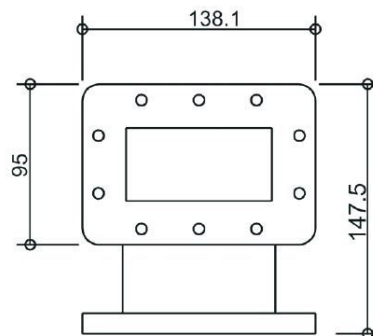


## BILDERGALERIE

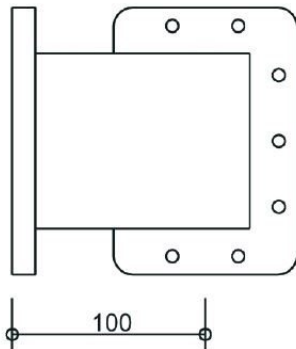
Outline Dimensions (mm(inch))



Outline Dimensions (mm(inch))



Outline Dimensions (mm(inch))



**ZUSÄTZLICHE INFORMATIONEN**

<b>Frequenz [MHz]</b>	2450
<b>Leistung [W]</b>	30000
<b>Hohlleitergröße</b>	WR340 / R26
<b>Flange</b>	PDR
<b>Produktgruppe</b>	Hohlleiter