

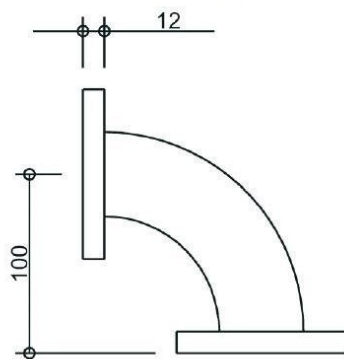
E-BEND - MW3001A-260ED

Kategorie: Hohlleiterkomponenten

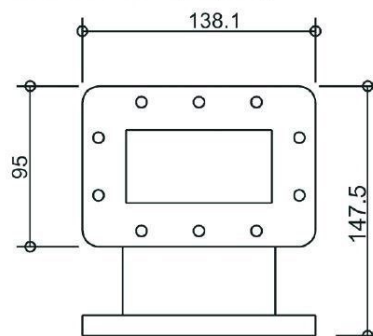


BILDERGALERIE

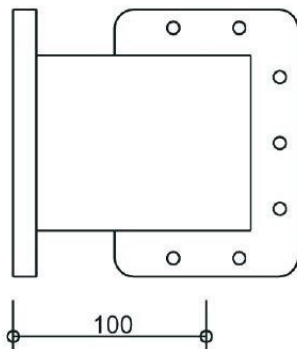
Outline Dimensions (mm(inch))



Outline Dimensions (mm(inch))



Outline Dimensions (mm(inch))



ZUSÄTZLICHE INFORMATIONEN

| | |
|------------------------|-------------|
| Frequenz [MHz] | 2450 |
| Leistung [W] | 30000 |
| Hohlleitergröße | WR340 / R26 |
| Flange | PDR |
| Produktgruppe | Hohlleiter |