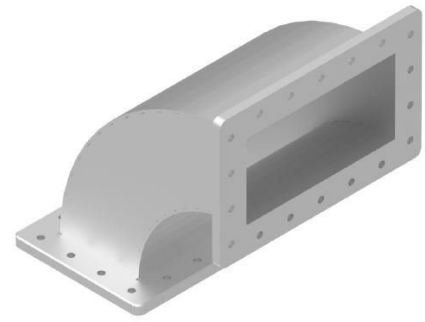


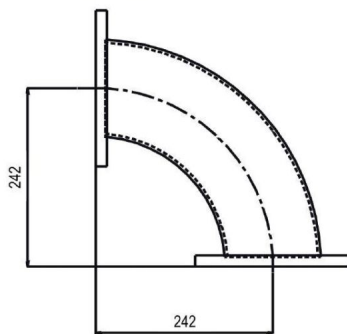
E-BEND - MW3007A-260CC

Kategorie: Hohlleiterkomponenten

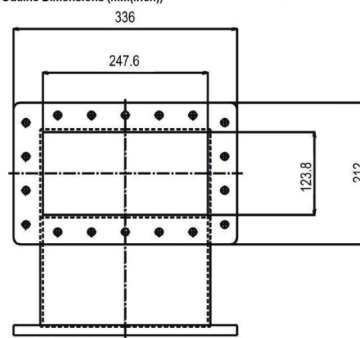


BILDERGALERIE

Outline Dimensions (mm(inch))



Outline Dimensions (mm(inch))



ZUSÄTZLICHE INFORMATIONEN

| | |
|------------------------|------------|
| Frequenz [MHz] | 915 |
| Leistung [W] | 100000 |
| Hohlleitergröße | WR975 / R9 |
| Flange | UDR |
| Produktgruppe | Hohlleiter |