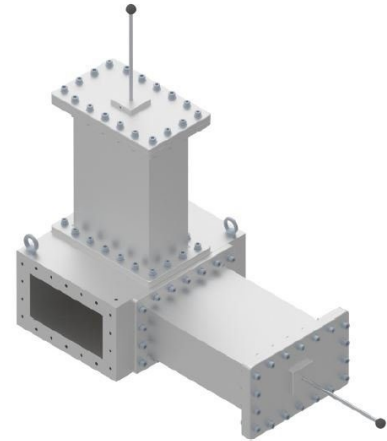


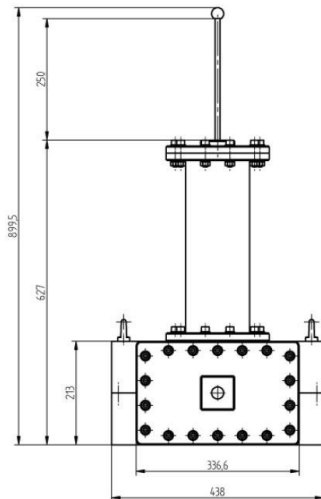
E-H-TUNER - MW2001C-230CC

Kategorie: Hohlleiterkomponenten

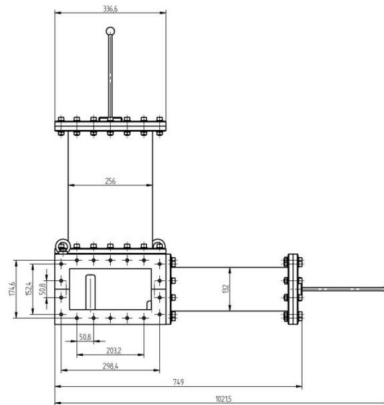


BILDERGALERIE

Outline Dimensions (mm(inch))



Outline Dimensions (mm(inch))



ZUSÄTZLICHE INFORMATIONEN

Frequenz [MHz]	915
Leistung [W]	100000
Hohlleitergröße	WR975 / R9
Flange	UDR
Produktgruppe	Tuner