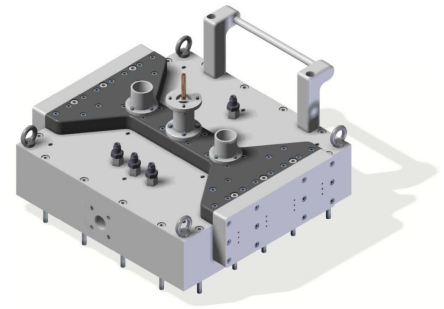


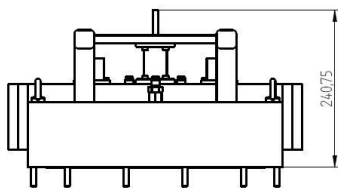
FLÄCHENPLASMAQUELLE - MA4000Y-083BC

Kategorie: Plasma-Komponenten

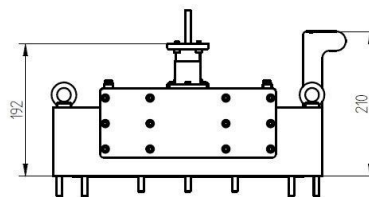


BILDERGALERIE

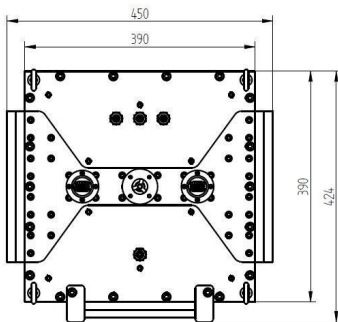
Outline Dimensions (mm(inch))



Outline Dimensions (mm(inch))



Outline Dimensions (mm(inch))



ZUSÄTZLICHE INFORMATIONEN

| | |
|------------------------------|----------------------------------|
| Art | Flächenplasmaquelle |
| Prozess | Ätzen & Abscheiden (Beschichten) |
| Auskoppelgröße | Plasmafläche 320 mm x 320 mm |
| Material Dielektrikum | Keramik |
| Leistung [W] | 3000 |
| Frequenz [MHz] | 2450 |
| Gasdusche | Einfach |