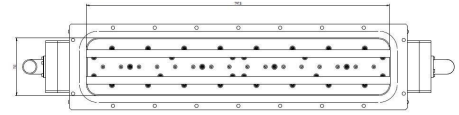


FLÄCHENPLASMAQUELLE - MA6000Y-023BC

Kategorie: Plasma-Komponenten

Outline Dimensions (mm(inch))

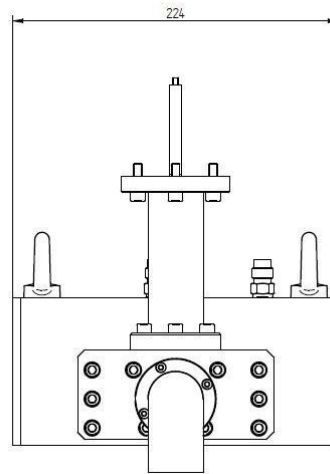


BILDERGALERIE

Outline Dimensions (mm(inch))



Outline Dimensions (mm(inch))



ZUSÄTZLICHE INFORMATIONEN

Art	Flächenplasmaquelle
Prozess	Ätzen & Abscheiden (Beschichten)
Auskoppelgröße	Plasmafläche 797,5 mm x 150 mm
Material Dielektrikum	Keramik
Leistung [W]	2x 3000
Frequenz [MHz]	2450
Gasdusche	Zweifach