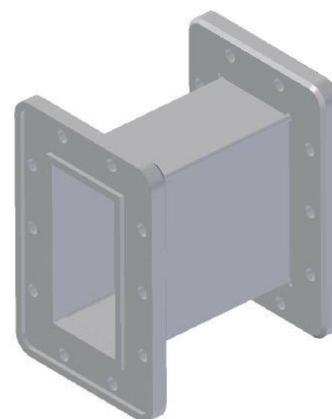


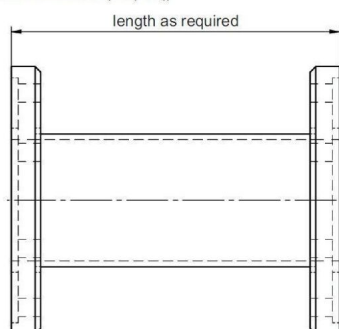
HOHLLEITER DISTANZSTÜCK - MW3001E-230ED

Kategorie: Hohlleiterkomponenten

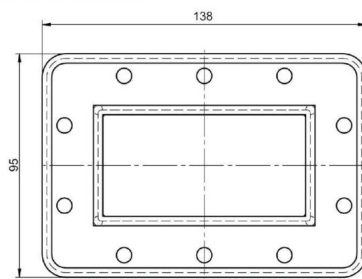


BILDERGALERIE

Outline Dimensions (mm(inch))



Outline Dimensions (mm(inch))



ZUSÄTZLICHE INFORMATIONEN

Frequenz [MHz]	2450
Leistung [W]	30000
Hohlleitergröße	WR340 / R26
Flange	PDR
Produktgruppe	Hohlleiter