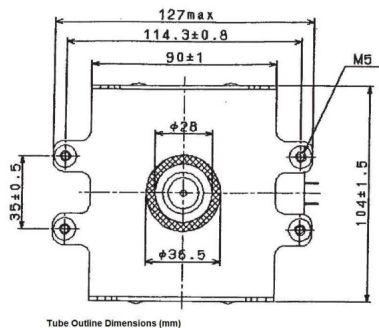
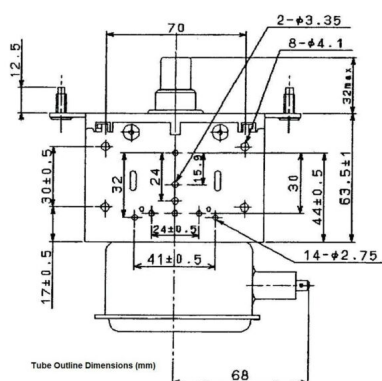
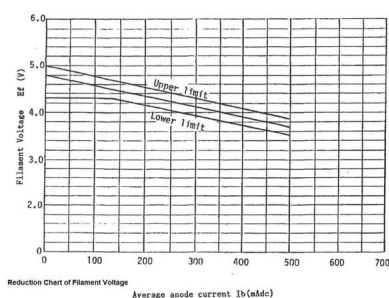


MAGNETRON - 1200006

Kategorie: Magnetrons



BILDERGALERIE



ZUSÄTZLICHE INFORMATIONEN

Art	Magnetron
Hersteller-Artikel Nr.	2M121A-53
Leistung CW [W]	1450
Frequenz [MHz]	2450
ISM Band	S-Band
Kühlungsart	Luftgekühlt
Ausrichtung Kühler	0°
Befestigungsmöglichkeit	4x M5 Bolzen (Studs)
Richtung Befestigungsbolzen	0°
Magnet	Permanentmagnet
Kühlwasser Anschluss	-
Temperaturwächter	-
Äquivalentes Produkt	NL10254