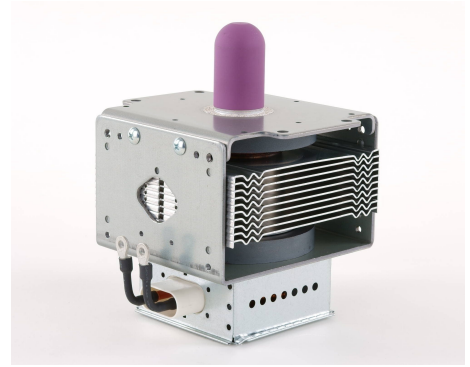
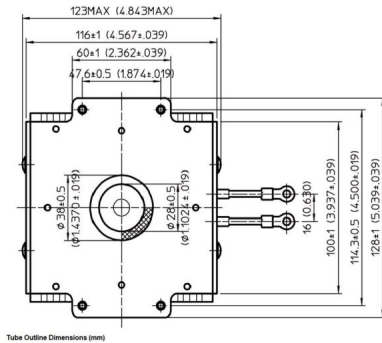
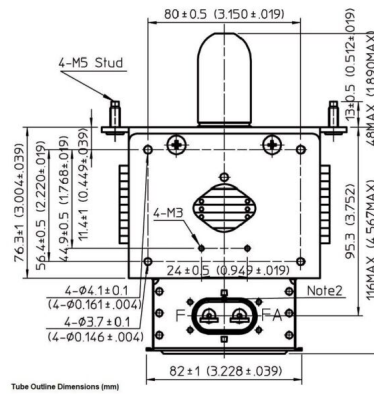
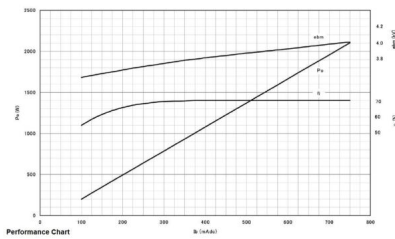


MAGNETRON - 1200049

Kategorie: Magnetrons



BILDERGALERIE



ZUSÄTZLICHE INFORMATIONEN

Art	Magnetron
Hersteller-Artikel Nr.	2M259G-B4AMG
Leistung CW [W]	2000
Frequenz [MHz]	2450
ISM Band	S-Band
Kühlungsart	Luftgekühlt
Ausrichtung Kühler	90°
Befestigungsmöglichkeit	4x Durchgangsbohrung Ø5,8 (keine Bolzen)
Richtung Befestigungsbolzen	90°
Magnet	Permanentmagnet
Kühlwasser Anschluss	-
Temperaturwächter	-