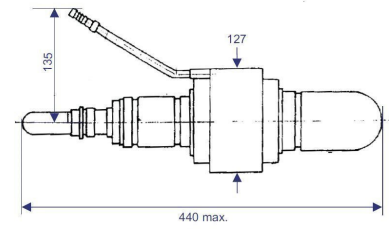


MAGNETRON - 1200054

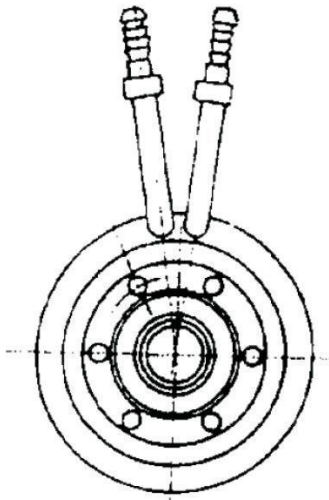
Kategorie: Magnetrons

Tube Outline Dimensions (mm(inch))



BILDERGALERIE

Tube Outline Dimensions (mm(inch))



ZUSÄTZLICHE INFORMATIONEN

Art	Magnetron
Hersteller-Artikel Nr.	CK-147 5KW
Leistung CW [W]	5000
Frequenz [MHz]	915
ISM Band	L-Band
Kühlungsart	Luftgekühlt & Wassergekühlt
Ausrichtung Kühler	-
Befestigungsmöglichkeit	mit Polschuh
Richtung Befestigungsbolzen	-
Magnet	-
Kühlwasser Anschluss	Schlauchtülle Ø9 mm
Temperaturwächter	-