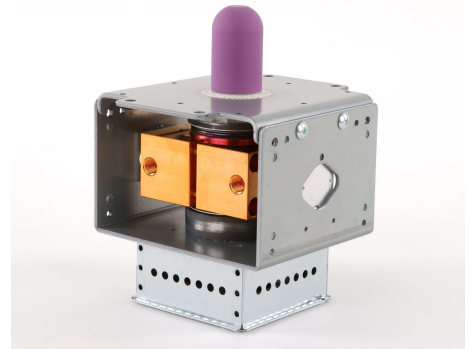
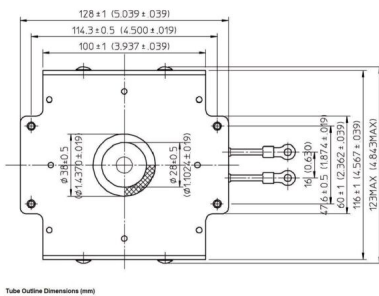
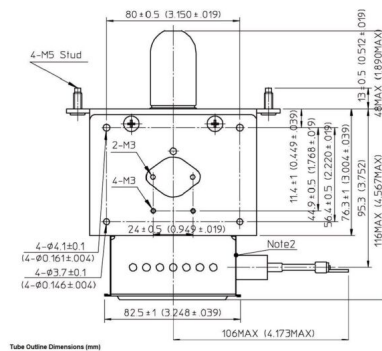
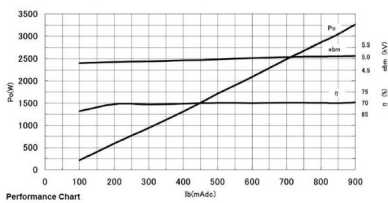


# MAGNETRON - 1200076

Kategorie: Magnetrons



## BILDERGALERIE



## ZUSÄTZLICHE INFORMATIONEN

<b>Art</b>	Magnetron
<b>Hersteller-Artikel Nr.</b>	2M266E-B46MG
<b>Leistung CW [W]</b>	3000
<b>Frequenz [MHz]</b>	2450
<b>ISM Band</b>	S-Band
<b>Kühlungsart</b>	Wassergekühlt
<b>Ausrichtung Kühler</b>	180°
<b>Befestigungsmöglichkeit</b>	4x Durchgangsbohrung Ø5,8 (keine Bolzen)
<b>Richtung Befestigungsbolzen</b>	0°
<b>Magnet</b>	Permanentmagnet
<b>Kühlwasser Anschluss</b>	G1/8" Innengewinde
<b>Temperaturwächter</b>	-