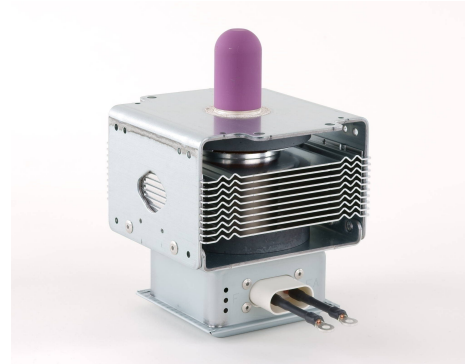
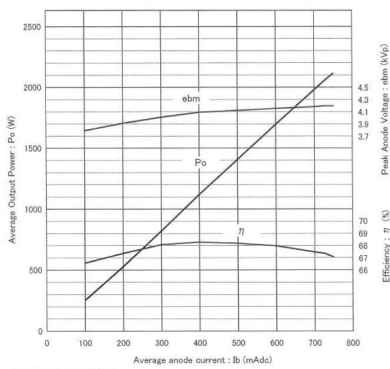


MAGNETRON - 1200172

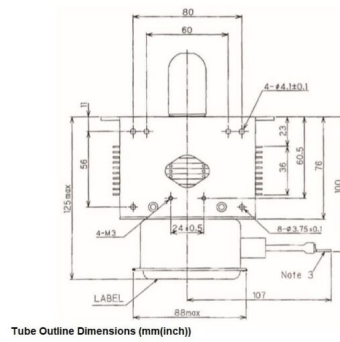
Kategorie: Magnetrons



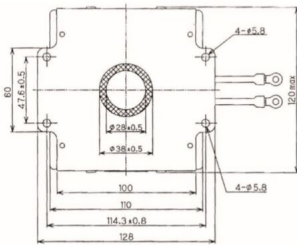
BILDERGALERIE



Performance Chart



Tube Outline Dimensions (mm(inch))



Tube Outline Dimensions (mm(inch))

ZUSÄTZLICHE INFORMATIONEN

Art	Magnetron
Hersteller-Artikel Nr.	2M130-71
Leistung CW [W]	2000
Frequenz [MHz]	2450
ISM Band	S-Band
Kühlungsart	Luftgekühlt
Ausrichtung Kühler	0°
Befestigungsmöglichkeit	4x Durchgangsbohrung Ø5,8 (keine Bolzen)
Richtung Befestigungsbolzen	0°
Magnet	Permanentmagnet
Kühlwasser Anschluss	-
Temperaturwächter	-