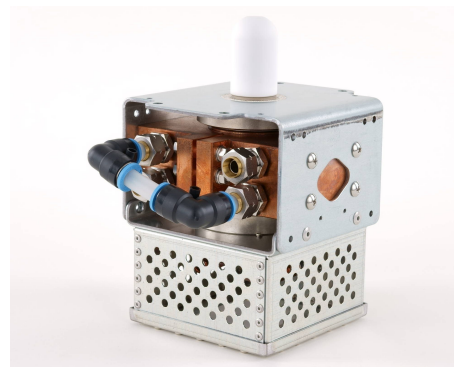
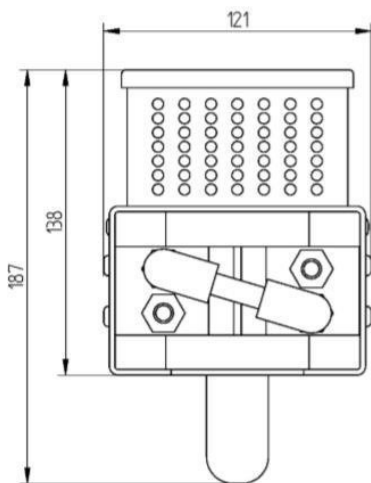
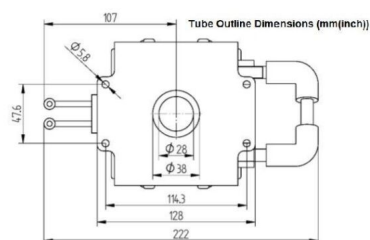
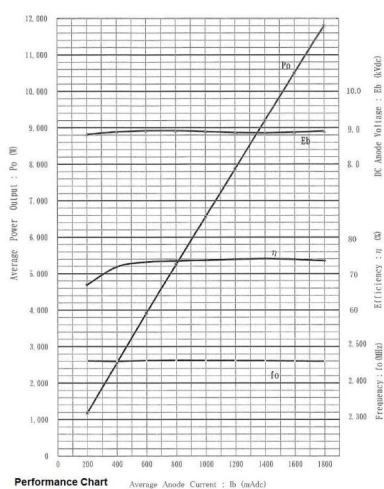


MAGNETRON - 1200181

Kategorie: Magnetrons



BILDERGALERIE



Tube Outline Dimensions (mm(inch))

ZUSÄTZLICHE INFORMATIONEN

Art	Magnetron
Hersteller-Artikel Nr.	H0915-10
Leistung CW [W]	10000
Frequenz [MHz]	2450
ISM Band	S-Band
Kühlungsart	Wassergekühlt
Ausrichtung Kühler	180°
Befestigungsmöglichkeit	4x Durchgangsbohrung Ø5,8 (keine Bolzen)
Richtung Befestigungsbolzen	0°
Magnet	Permanentmagnet
Kühlwasser Anschluss	Tube fittings Ø 10 mm x 6 mm (Outer x Inner)
Temperaturwächter	-