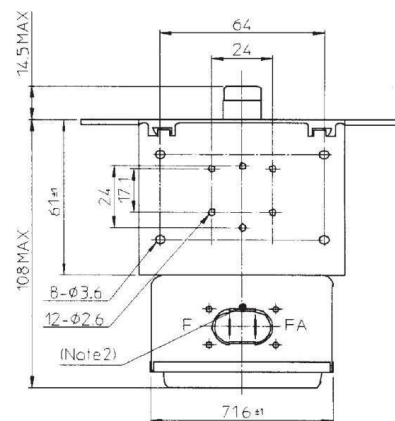


MAGNETRON - 1200209

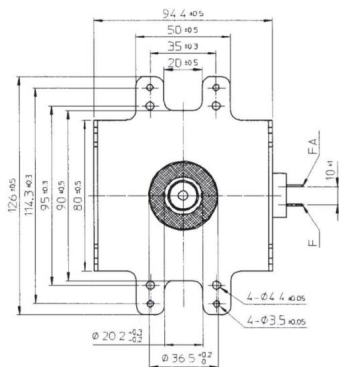
Kategorie: Magnetrons

Tube Outline Dimensions (mm(inch))



BILDERGALERIE

Tube Outline Dimensions (mm(inch))



ZUSÄTZLICHE INFORMATIONEN

Art	Magnetron
Hersteller-Artikel Nr.	M5801F-10AMG
Leistung CW [W]	750
Frequenz [MHz]	5800
ISM Band	C-Band
Kühlungsart	Luftgekühlt
Ausrichtung Kühler	90°
Befestigungsmöglichkeit	4x Durchgangsbohrung Ø5,8 (keine Bolzen)
Richtung Befestigungsbolzen	90°
Magnet	Permanentmagnet
Kühlwasser Anschluss	-
Temperaturwächter	-