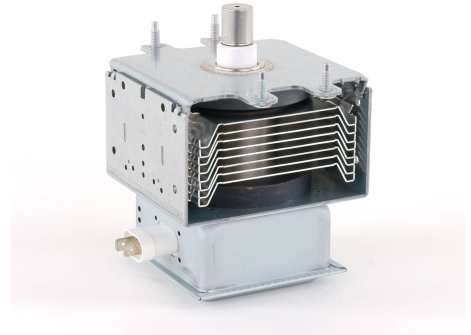


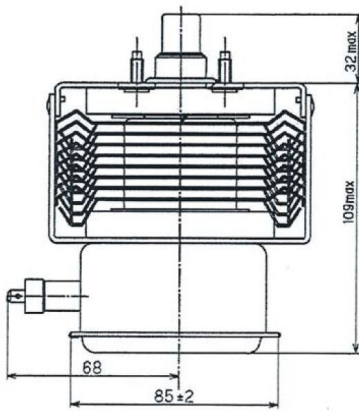
# MAGNETRON - 1200339

Kategorie: Magnetrons

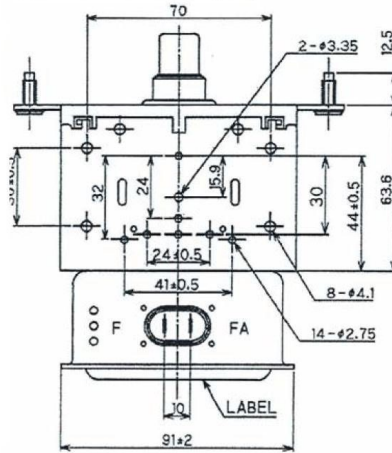


## BILDERGALERIE

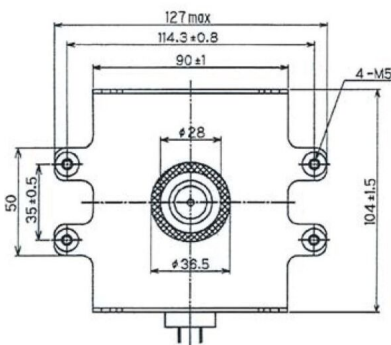
Tube Outline Dimensions (mm(inch))



Tube Outline Dimensions (mm(inch))



Tube Outline Dimensions (mm(inch))



## ZUSÄTZLICHE INFORMATIONEN

<b>Art</b>	Magnetron
<b>Hersteller-Artikel Nr.</b>	2M121A-72
<b>Leistung CW [W]</b>	1450
<b>Frequenz [MHz]</b>	2450
<b>ISM Band</b>	S-Band
<b>Kühlungsart</b>	Luftgekühlt
<b>Ausrichtung Kühler</b>	90°
<b>Befestigungsmöglichkeit</b>	4x M5 Bolzen (Studs)
<b>Richtung Befestigungsbolzen</b>	90°
<b>Magnet</b>	Permanentmagnet
<b>Kühlwasser Anschluss</b>	-
<b>Temperaturwächter</b>	-