

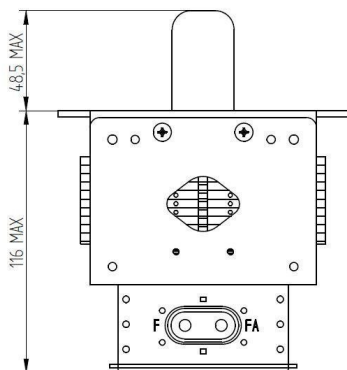
MAGNETRON - MB1567A-170AB

Kategorie: Magnetrons

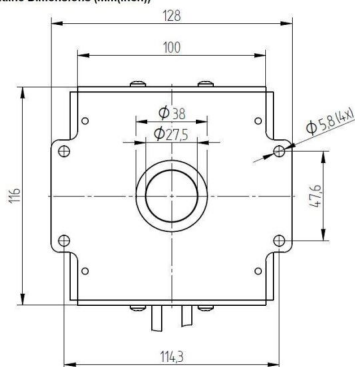


BILDERGALERIE

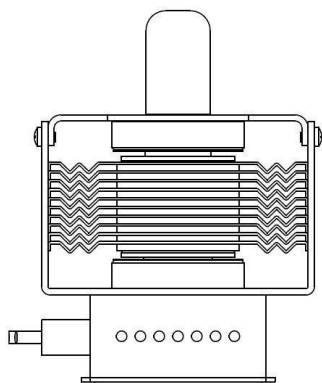
Outline Dimensions (mm(inch))



Outline Dimensions (mm(inch))



Outline Dimensions (mm(inch))



ZUSÄTZLICHE INFORMATIONEN

| | |
|------------------------------------|--|
| Art | Magnetron |
| Hersteller-Artikel Nr. | MB1567A-170AB |
| Leistung CW [W] | 2000 |
| Frequenz [MHz] | 2450 |
| ISM Band | S-Band |
| Kühlungsart | Luftgekühlt |
| Ausrichtung Kühler | 90° |
| Befestigungsmöglichkeit | 4x Durchgangsbohrung Ø5,8 (keine Bolzen) |
| Richtung Befestigungsbolzen | 0° |
| Magnet | Permanentmagnet |
| Kühlwasser Anschluss | - |
| Temperaturwächter | - |