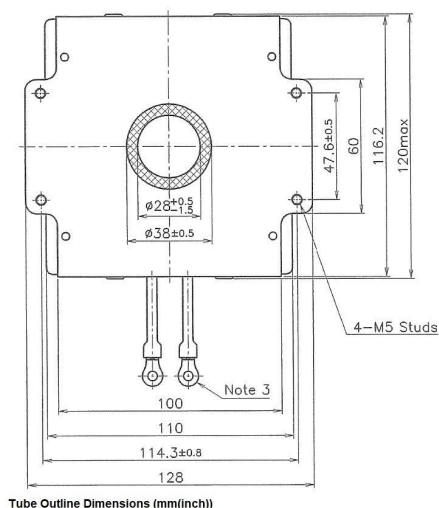
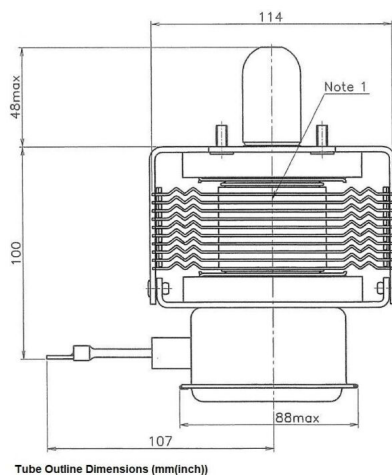
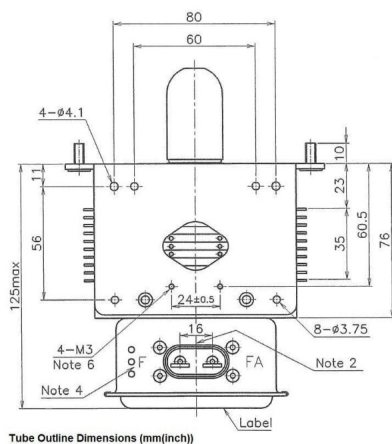


MAGNETRON - MB2532A-140ET

Kategorie: Magnetrons



BILDERGALERIE



ZUSÄTZLICHE INFORMATIONEN

Art	Magnetron
Hersteller-Artikel Nr.	MB2532A-140ET00001100000
Leistung CW [W]	2050
Frequenz [MHz]	2455
ISM Band	S-Band
Kühlungsart	Wassergekühlt
Ausrichtung Kühler	90°
Befestigungsmöglichkeit	4x M5 Bolzen (Studs)
Richtung Befestigungsbolzen	90°
Magnet	Permanentmagnet
Kühlwasser Anschluss	G3/8" Innengewinde
Temperaturwächter	-