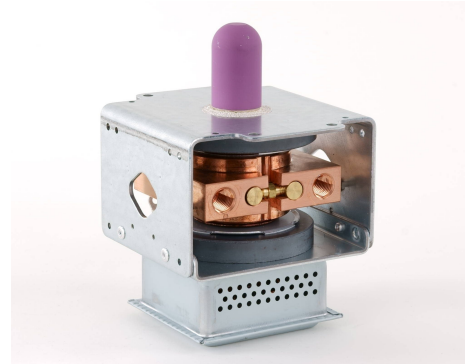
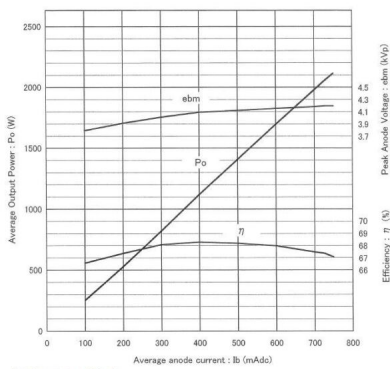


MAGNETRON - MB2533A-120CH

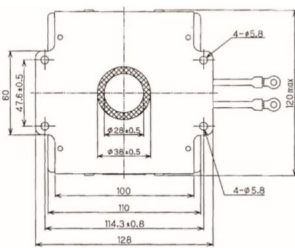
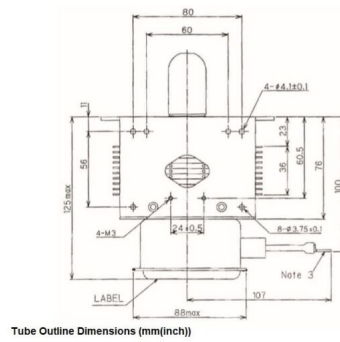
Kategorie: Magnetrons



BILDERGALERIE



Performance Chart



Tube Outline Dimensions (mm(inch))

ZUSÄTZLICHE INFORMATIONEN

Art	Magnetron
Hersteller-Artikel Nr.	MB2533A-120CH
Leistung CW [W]	2000
Frequenz [MHz]	2445
ISM Band	S-Band
Kühlungsart	Wassergekühlt
Ausrichtung Kühler	180°
Befestigungsmöglichkeit	4x Durchgangsbohrung Ø5,8 (keine Bolzen)
Richtung Befestigungsbolzen	0°
Magnet	Permanentmagnet
Kühlwasser Anschluss	G1/4" Innengewinde
Temperaturwächter	Kein