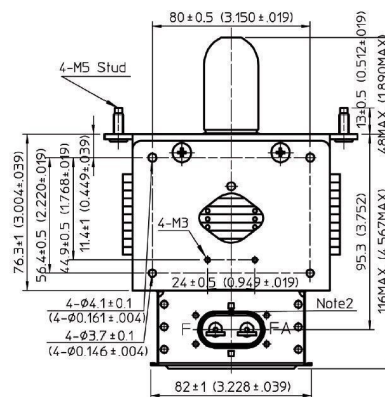


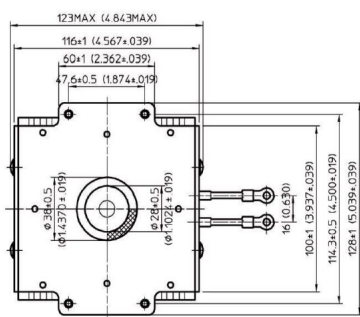
MAGNETRON - MB2567A-140CK

Kategorie: Magnetrons



Tube Outline Dimensions (mm(Inch))

BILDERGALERIE



Tube Outline Dimensions (mm(Inch))

ZUSÄTZLICHE INFORMATIONEN

Art	Magnetron
Hersteller-Artikel Nr.	MB2567A-140CK
Leistung CW [W]	2000
Frequenz [MHz]	2450
ISM Band	S-Band
Kühlungsart	Wassergekühlt
Ausrichtung Kühler	90°
Befestigungsmöglichkeit	4x M5 Bolzen (Studs)
Richtung Befestigungsbolzen	90°
Magnet	Permanentmagnet
Kühlwasser Anschluss	Schlauchtülle Ø9 mm
Temperaturwächter	-