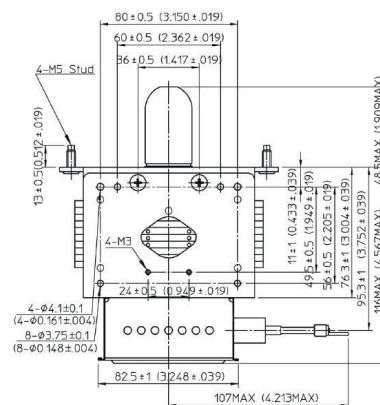


MAGNETRON - MB2568A-130DR

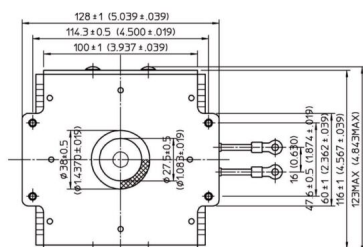
Kategorie: Magnetrons



Tube Outline Dimensions (mm(inch))

BILDERGALERIE

Tube Outline Dimensions (mm(inch))



ZUSÄTZLICHE INFORMATIONEN

Art	Magnetron
Hersteller-Artikel Nr.	MB2568A-130DK
Leistung CW [W]	2000
Frequenz [MHz]	2450
ISM Band	S-Band
Kühlungsart	Wassergekühlt
Ausrichtung Kühler	180°
Befestigungsmöglichkeit	4x M5 Bolzen (Studs)
Richtung Befestigungsbolzen	0°
Magnet	Permanentmagnet
Kühlwasser Anschluss	Ø1/4" Rohrverschraubung
Temperaturwächter	-