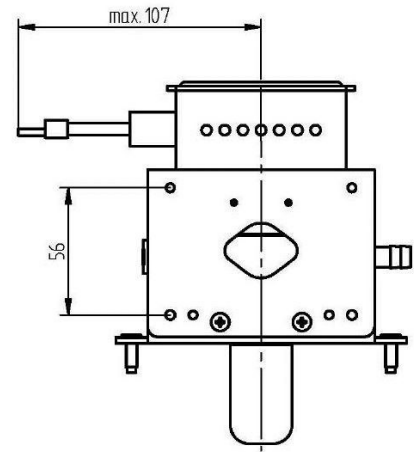


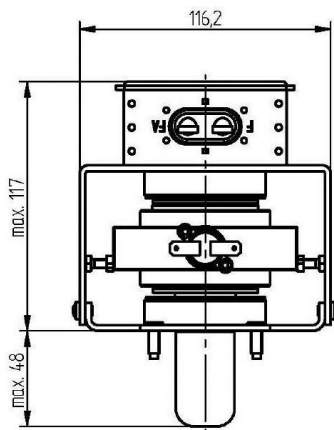
MAGNETRON - MB2568A-130ED

Kategorie: Magnetrons

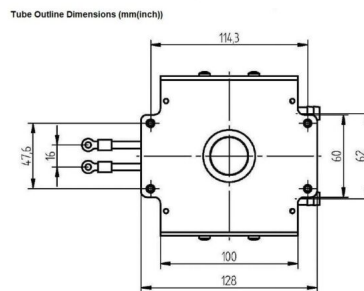


Tube Outline Dimensions (mm(inch))

BILDERGALERIE



Tube Outline Dimensions (mm(inch))



Tube Outline Dimensions (mm(inch))

ZUSÄTZLICHE INFORMATIONEN

Art	Magnetron
Hersteller-Artikel Nr.	MB2568A-130ED
Leistung CW [W]	2000
Frequenz [MHz]	2450
ISM Band	S-Band
Kühlungsart	Wassergekühlt
Ausrichtung Kühler	180°
Befestigungsmöglichkeit	4x M5 Bolzen (Studs)
Richtung Befestigungsbolzen	0°
Magnet	Permanentmagnet
Kühlwasser Anschluss	Schlauchtülle Ø9 mm
Temperaturwächter	50 °C (122 °F)
Äquivalentes Produkt	NL10250-7