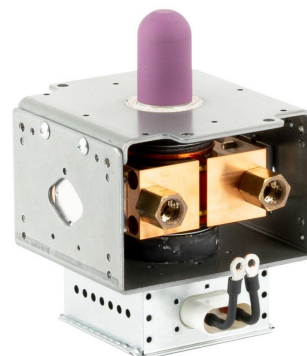
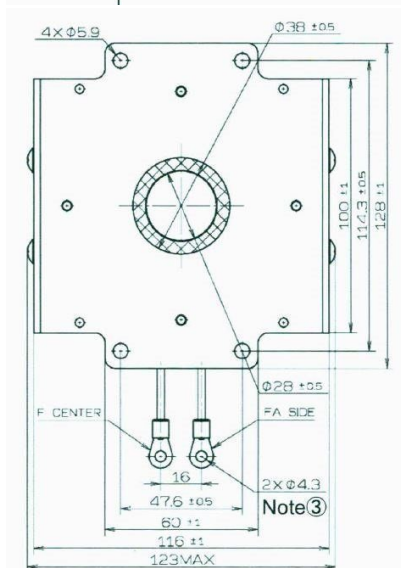
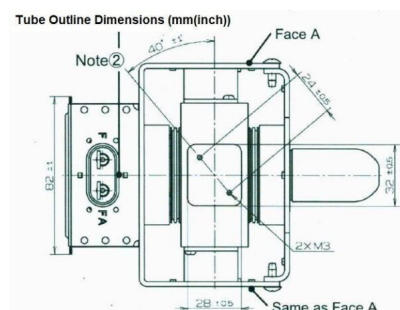
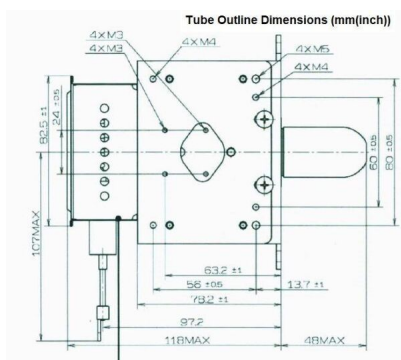


MAGNETRON - MB2658A-110FH

Kategorie: Magnetrons



BILDERGALERIE



Tube Outline Dimensions (mm(inch))

ZUSÄTZLICHE INFORMATIONEN

Art	Magnetron
Hersteller-Artikel Nr.	MB2658A-110FH
Leistung CW [W]	3000
Frequenz [MHz]	2450
ISM Band	S-Band
Kühlungsart	Wassergekühlt
Ausrichtung Kühler	0°
Befestigungsmöglichkeit	4x Durchgangsbohrung Ø5,8 (keine Bolzen)
Richtung Befestigungsbolzen	0°
Magnet	Permanentmagnet
Kühlwasser Anschluss	G1/4" Innengewinde
Temperaturwächter	50 °C (122 °F)