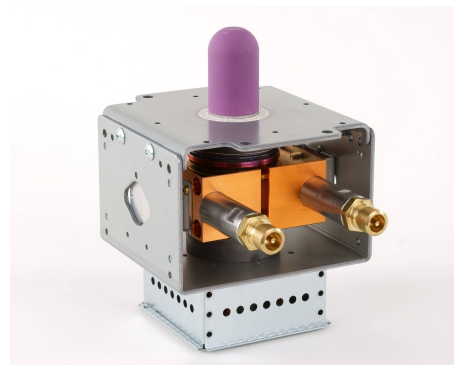


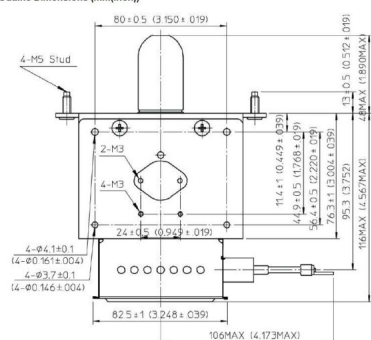
MAGNETRON - MB2658A-120EL

Kategorie: Magnetrons

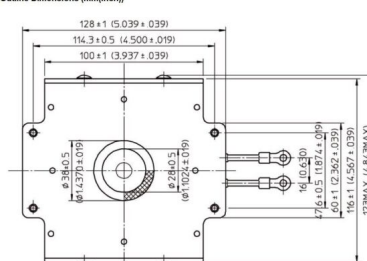


BILDERGALERIE

Outline Dimensions (mm)(inch)



Outline Dimensions (mm)(inch)



ZUSÄTZLICHE INFORMATIONEN

Art	Magnetron
Hersteller-Artikel Nr.	MB2658A-120EL
Leistung CW [W]	3000
Frequenz [MHz]	2450
ISM Band	S-Band
Kühlungsart	Wassergekühlt
Ausrichtung Kühler	180°
Befestigungsmöglichkeit	4x Durchgangsbohrung Ø5,8 (keine Bolzen)
Richtung Befestigungsbolzen	0°
Magnet	Permanentmagnet
Kühlwasser Anschluss	Stecknippel
Temperaturwächter	50 °C (122 °F)