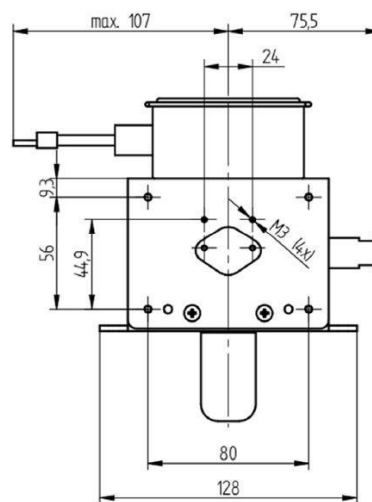


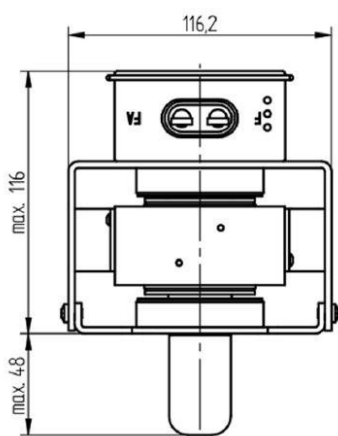
MAGNETRON - MB2658A-120EM

Kategorie: Magnetrons



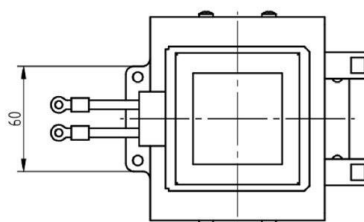
Tube Outline Dimensions (mm(inch))

BILDERGALERIE



Tube Outline Dimensions (mm(inch))

Tube Outline Dimensions (mm(inch))



ZUSÄTZLICHE INFORMATIONEN

Art	Magnetron
Hersteller-Artikel Nr.	MB2658A-120EM
Leistung CW [W]	3000
Frequenz [MHz]	2455
ISM Band	S-Band
Kühlungsart	Wassergekühlt
Ausrichtung Kühler	180°
Befestigungsmöglichkeit	4x Durchgangsbohrung Ø5,8 (keine Bolzen)
Richtung Befestigungsbolzen	0°
Magnet	Permanentmagnet
Kühlwasser Anschluss	G1/8" Innengewinde
Temperaturwächter	-