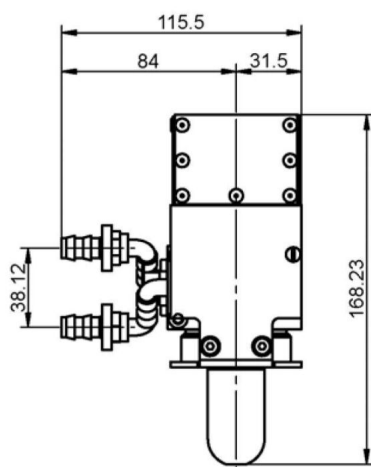


# MAGNETRON - MB2658A-170FZ

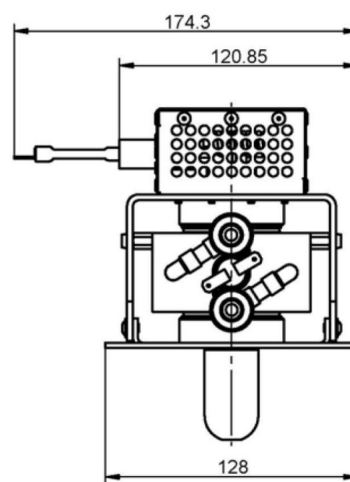
Kategorie: Magnetrons



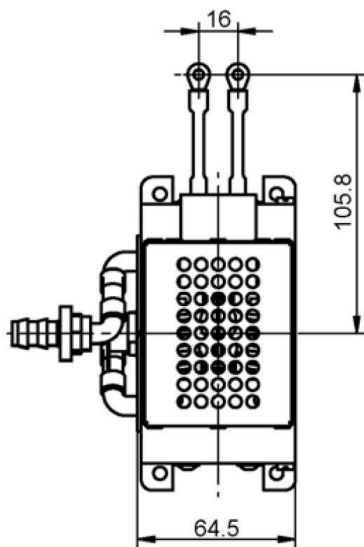
## BILDERGALERIE



Tube Outline Dimensions (mm(Inch))



Tube Outline Dimensions (mm(Inch))



Tube Outline Dimensions (mm(Inch))

## ZUSÄTZLICHE INFORMATIONEN

<b>Art</b>	Magnetron
<b>Hersteller-Artikel Nr.</b>	MB2658A-170FZ
<b>Leistung CW [W]</b>	1500
<b>Frequenz [MHz]</b>	2450
<b>ISM Band</b>	S-Band
<b>Kühlungsart</b>	Wassergekühlt
<b>Ausrichtung Kühler</b>	90°
<b>Befestigungsmöglichkeit</b>	4x Durchgangsbohrung Ø5,8 (keine Bolzen)
<b>Richtung Befestigungsbolzen</b>	0°
<b>Magnet</b>	Permanentmagnet
<b>Kühlwasser Anschluss</b>	Schlauchtülle Ø9 mm
<b>Temperaturwächter</b>	80 °C (176 °F)
<b>Äquivalentes Produkt</b>	DX582A
<b>Mögliche Verwendung in</b>	ASTeX 1.5 kW (e.g. AX-2115)