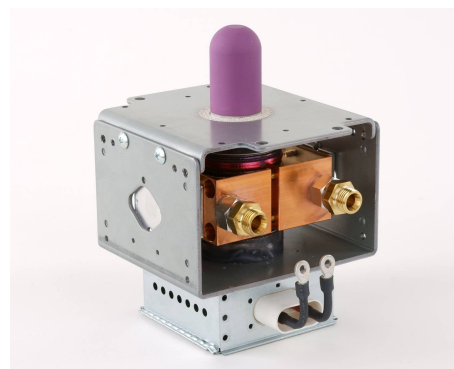
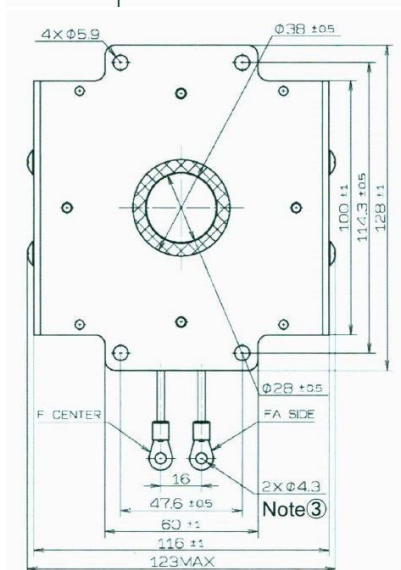
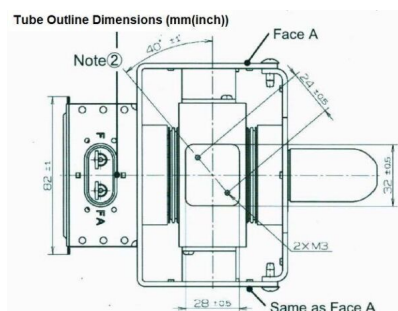


MAGNETRON - MB2659A-210GJ

Kategorie: Magnetrons



BILDERGALERIE



Tube Outline Dimensions (mm(Inch))

ZUSÄTZLICHE INFORMATIONEN

| | |
|------------------------------------|---|
| Art | Magnetron |
| Hersteller-Artikel Nr. | MB2659A-210GJ |
| Leistung CW [W] | 3000 |
| Frequenz [MHz] | 2450 |
| ISM Band | S-Band |
| Kühlungsart | Wassergekühlt |
| Ausrichtung Kühler | 0° |
| Befestigungsmöglichkeit | 2x Durchgangsbohrung Ø5,8 (keine Bolzen) / 2x M5 Bolzen (Studs) |
| Richtung Befestigungsbolzen | 0° |
| Magnet | Permanentmagnet |
| Kühlwasser Anschluss | G1/4" Außengewinde |
| Temperaturwächter | 50 °C (122 °F) |