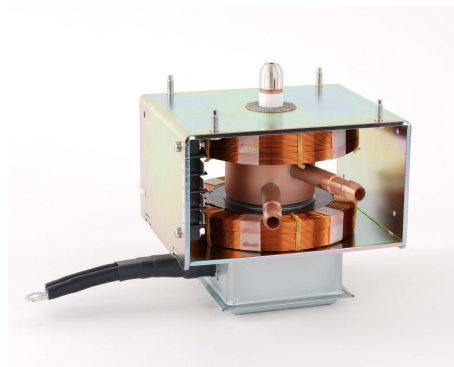
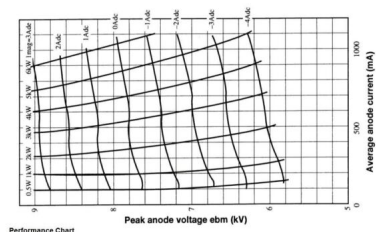


# MAGNETRON - MB2727A-141DC

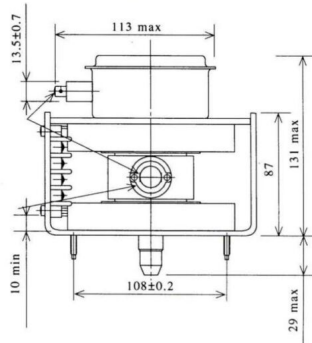
Kategorie: Magnetrons



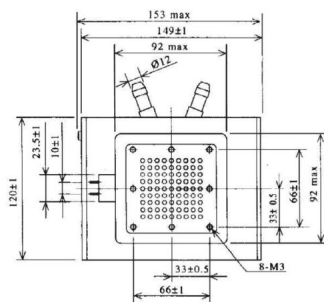
## BILDERGALERIE



Tube Outline Dimensions (mm(inch))



Tube Outline Dimensions (mm(inch))



## ZUSÄTZLICHE INFORMATIONEN

<b>Art</b>	Magnetron
<b>Hersteller-Artikel Nr.</b>	MB2727A-141DC
<b>Leistung CW [W]</b>	6000
<b>Frequenz [MHz]</b>	2450
<b>ISM Band</b>	S-Band
<b>Kühlungsart</b>	Wassergekühlt
<b>Ausrichtung Kühler</b>	90°
<b>Befestigungsmöglichkeit</b>	4x M5 Bolzen (Studs)
<b>Richtung Befestigungsbolzen</b>	90°
<b>Magnet</b>	E-Magnet + Permanentmagnet
<b>Kühlwasser Anschluss</b>	Schlauchtülle Ø12 mm
<b>Temperaturwächter</b>	50 °C (122 °F)