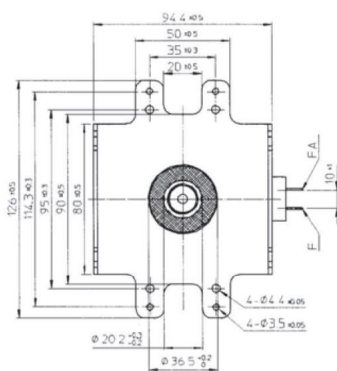
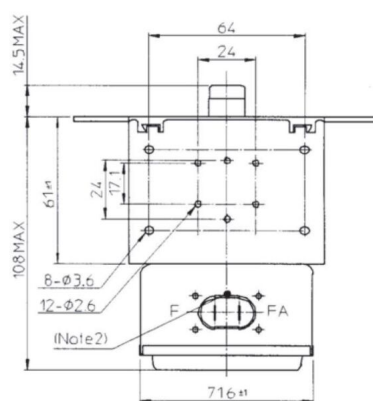
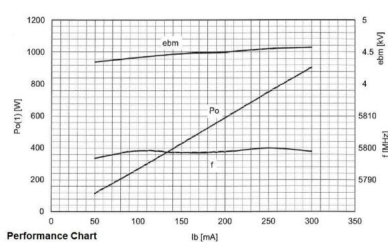


# MAGNETRON - MB7283A-170EC

Kategorie: Magnetrons



## BILDERGALERIE



## ZUSÄTZLICHE INFORMATIONEN

<b>Art</b>	Magnetron
<b>Hersteller-Artikel Nr.</b>	MB7283A-170EC
<b>Leistung CW [W]</b>	750
<b>Frequenz [MHz]</b>	5800
<b>ISM Band</b>	C-Band
<b>Kühlungsart</b>	Wassergekühlt
<b>Ausrichtung Kühler</b>	90°
<b>Befestigungsmöglichkeit</b>	4x Durchgangsbohrung Ø4,4 (keine Bolzen)
<b>Richtung Befestigungsbolzen</b>	90°
<b>Magnet</b>	Permanentmagnet
<b>Kühlwasser Anschluss</b>	Ø8 mm Schlauch Pusch IN Verschluss
<b>Temperaturwächter</b>	-