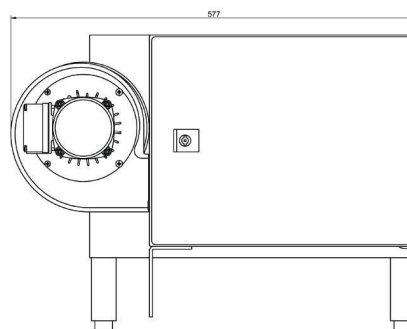


# MAGNETRONKOPF - MH015KS-310CN

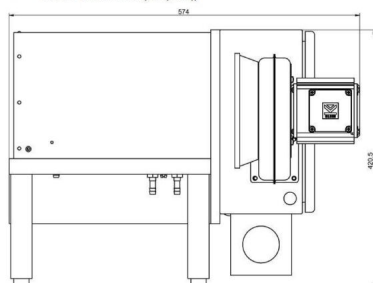
Kategorie: Mikrowellen-Generatoren

Outline Dimensions (mm(inch))



## BILDERGALERIE

Outline Dimensions (mm(inch))



## ZUSÄTZLICHE INFORMATIONEN

<b>Art</b>	Magnetronkopf
<b>Frequenz [MHz]</b>	2450
<b>Leistung [W]</b>	15000
<b>Netzanschluss</b>	2~ (L1 / L2 / PE)
<b>Netzspannung Steuerkreis [V]</b>	230
<b>Netzfrequenz [Hz]</b>	50 / 60
<b>Kühlung</b>	Luft / Wasser
<b>MW-Leistung Puls maximal [W]</b>	-
<b>Frontplatte (HMI)</b>	Neutral
<b>Breite [mm (inch)]</b>	577 (22,72)
<b>Höhe [mm (inch)]</b>	420,5 (16,56)
<b>Tiefe [mm (inch)]</b>	574 (22,60)
<b>Schutzklasse</b>	IP20
<b>Auskoppelgröße</b>	WR430 / R22
<b>Auskoppelart</b>	Hohlleiter
<b>Isolator</b>	Nein