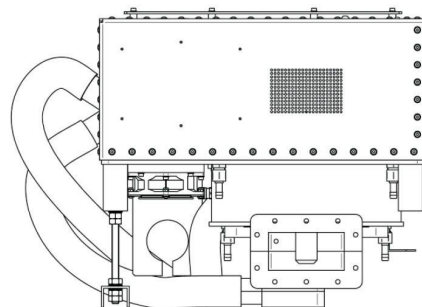


MAGNETRONKOPF - MH015KS-314CN

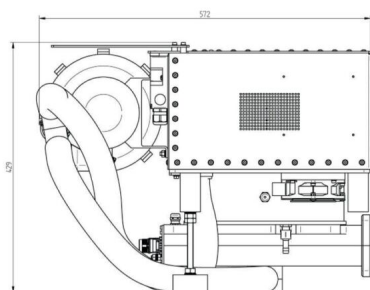
Kategorie: Mikrowellen-Generatoren

Outline Dimensions (mm(Inch))

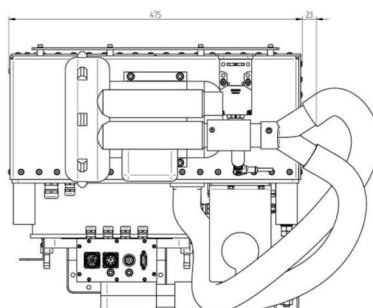


BILDERGALERIE

Outline Dimensions (mm(Inch))



Outline Dimensions (mm(Inch))



ZUSÄTZLICHE INFORMATIONEN

Art	Magnetronkopf
Frequenz [MHz]	2450
Leistung [W]	15000
Netzanschluss	2~ (L1 / L2 / PE)
Netzspannung Steuerkreis [V]	230
Netzfrequenz [Hz]	50 / 60
Kühlung	Luft / Wasser
MW-Leistung Puls maximal [W]	-
Frontplatte (HMI)	Neutral
Breite [mm (inch)]	471 (18,54)
Höhe [mm (inch)]	424 (16,69)
Tiefe [mm (inch)]	570 (22,44)
Schutzklasse	IP20
Auskoppelgröße	WR430 / R22
Auskoppelart	Hohlleiter
Isolator	Nein