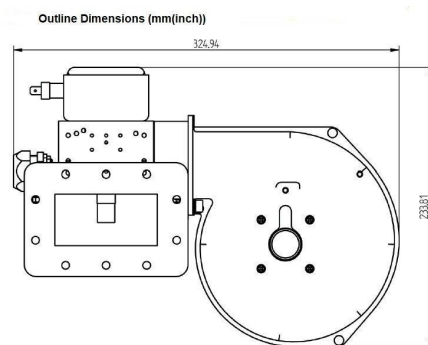
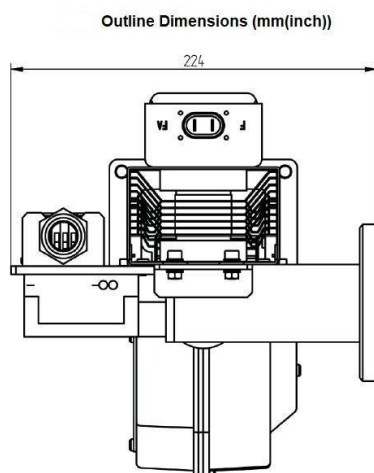


# MAGNETRONKOPF - MH1000B-250BH

Kategorie: Mikrowellen-Generatoren



## BILDERGALERIE



## ZUSÄTZLICHE INFORMATIONEN

<b>Art</b>	Magnetronkopf
<b>Frequenz [MHz]</b>	2450
<b>Leistung [W]</b>	1000
<b>Netzanschluss</b>	1~ (L / N / PE)
<b>Netzspannung Steuerkreis [V]</b>	-
<b>Netzfrequenz [Hz]</b>	-
<b>Kühlung</b>	Luft
<b>MW-Leistung Puls maximal [W]</b>	-
<b>Frontplatte (HMI)</b>	-
<b>Breite [mm (inch)]</b>	325 (12,80)
<b>Höhe [mm (inch)]</b>	235 (9,25)
<b>Tiefe [mm (inch)]</b>	235 (9,25)
<b>Schutzklasse</b>	IP00
<b>Auskoppelgröße</b>	WR340 / R26
<b>Auskoppelart</b>	Hohlleiter
<b>Isolator</b>	Nein