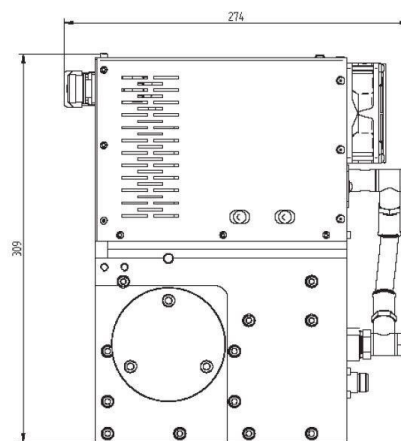


# MAGNETRONKOPF - MH1000S-251BB

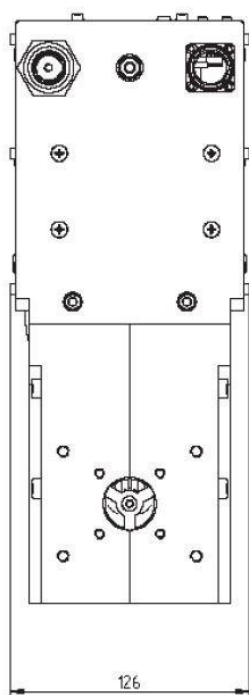
Kategorie: Mikrowellen-Generatoren



Outline Dimensions (mm(inch))

## BILDERGALERIE

Outline Dimensions (mm(inch))



## ZUSÄTZLICHE INFORMATIONEN

<b>Art</b>	Magnetronkopf
<b>Frequenz [MHz]</b>	2450
<b>Leistung [W]</b>	1000
<b>Netzanschluss</b>	1~ (L / N / PE)
<b>Netzspannung Steuerkreis [V]</b>	24
<b>Netzfrequenz [Hz]</b>	DC
<b>Kühlung</b>	Luft / Wasser
<b>MW-Leistung Puls maximal [W]</b>	1000
<b>Frontplatte (HMI)</b>	mit Anschlüssen
<b>Breite [mm (inch)]</b>	126 (4,96)
<b>Höhe [mm (inch)]</b>	309 (12,17)
<b>Tiefe [mm (inch)]</b>	274 (10,79)
<b>Schutzklasse</b>	IP20
<b>Auskoppelgröße</b>	Koax 8 / 26
<b>Auskoppelart</b>	Koaxialleiter
<b>Isolator</b>	Ja