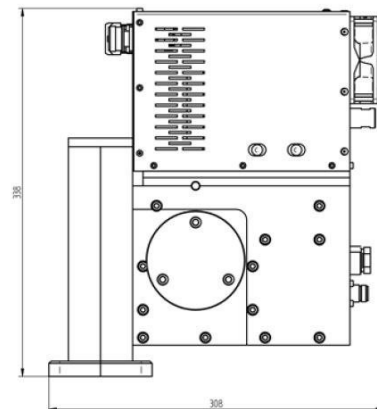


MAGNETRONKOPF - MH1250S-250BB

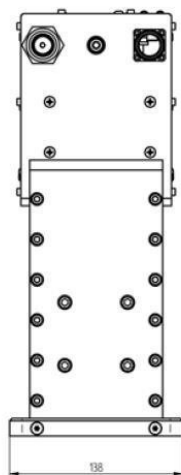
Kategorie: Mikrowellen-Generatoren

Outline Dimensions (mm(inch))



BILDERGALERIE

Outline Dimensions (mm(inch))



ZUSÄTZLICHE INFORMATIONEN

Art	Magnetronkopf
Frequenz [MHz]	2450
Leistung [W]	1250
Netzanschluss	1~ (L / N / PE)
Netzspannung Steuerkreis [V]	24
Netzfrequenz [Hz]	DC
Kühlung	Luft / Wasser
MW-Leistung Puls maximal [W]	1250
Frontplatte (HMI)	mit Anschlüssen
Breite [mm (inch)]	138 (5,43)
Höhe [mm (inch)]	338 (13,31)
Tiefe [mm (inch)]	327 (12,87)
Schutzklasse	IP20
Auskoppelgröße	WR340 / R26
Auskoppelart	Hohlleiter
Isolator	Ja