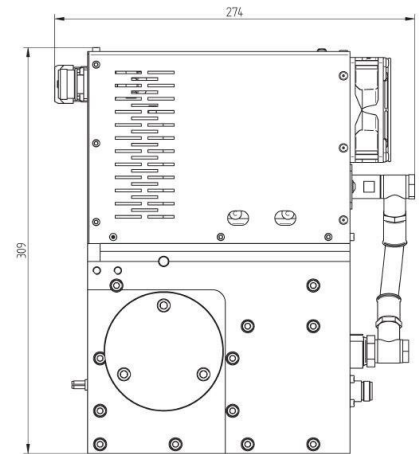


MAGNETRONKOPF - MH1250S-251BB

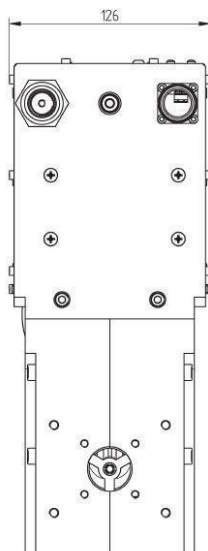
Kategorie: Mikrowellen-Generatoren

Outline Dimensions (mm(inch))



BILDERGALERIE

Outline Dimensions (mm(inch))



ZUSÄTZLICHE INFORMATIONEN

Art	Magnetronkopf
Frequenz [MHz]	2450
Leistung [W]	1250
Netzanschluss	1~ (L / N / PE)
Netzspannung Steuerkreis [V]	24
Netzfrequenz [Hz]	DC
Kühlung	Luft / Wasser
MW-Leistung Puls maximal [W]	1250
Frontplatte (HMI)	mit Anschlüssen
Breite [mm (inch)]	126 (4,96)
Höhe [mm (inch)]	309 (12,17)
Tiefe [mm (inch)]	274 (10,79)
Schutzklasse	IP20
Auskoppelgröße	Koax 8 / 26
Auskoppelart	Koaxialleiter
Isolator	Ja