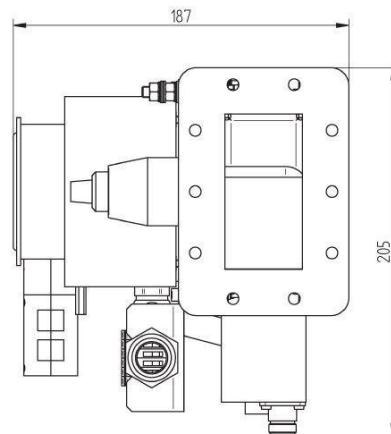


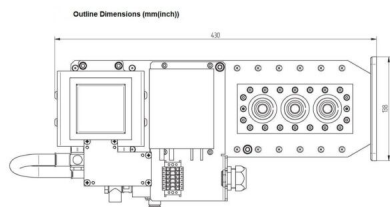
MAGNETRONKOPF - MH2000F-252BV

Kategorie: Mikrowellen-Generatoren

Outline Dimensions (mm(inch))



BILDERGALERIE



ZUSÄTZLICHE INFORMATIONEN

Art	Magnetronkopf
Frequenz [MHz]	2450
Leistung [W]	2000
Netzanschluss	1 v 2 ~ (L / N v L2 / PE)
Netzspannung Steuerkreis [V]	24
Netzfrequenz [Hz]	DC
Kühlung	Wasser
MW-Leistung Puls maximal [W]	-
Frontplatte (HMI)	-
Breite [mm (inch)]	205 (8,07)
Höhe [mm (inch)]	187 (7,36)
Tiefe [mm (inch)]	490 (19,29)
Schutzklasse	IP00
Auskoppelgröße	WR340 / R26
Auskoppelart	Hohlleiter
Isolator	Ja