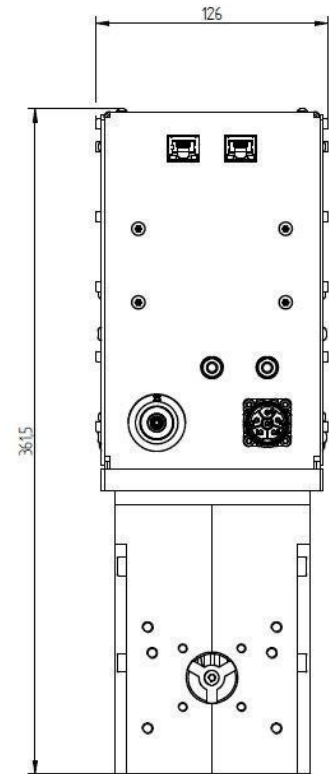


Outline Dimensions (mm(inch))

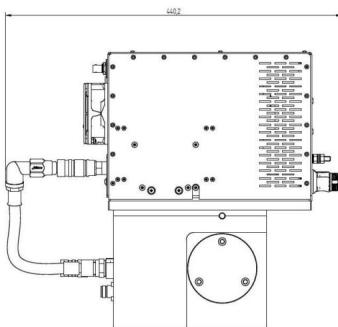
MAGNETRONKOPF - MH2000S-251BF

Kategorie: Mikrowellen-Generatoren



BILDERGALERIE

Outline Dimensions (mm(inch))



ZUSÄTZLICHE INFORMATIONEN

Art	Magnetronkopf
Frequenz [MHz]	2450
Leistung [W]	2000
Netzanschluss	1~ (L / N / PE)
Netzspannung Steuerkreis [V]	24
Netzfrequenz [Hz]	DC
Kühlung	Luft / Wasser
MW-Leistung Puls maximal [W]	4000
Frontplatte (HMI)	mit Anschlüssen
Breite [mm (inch)]	126 (4,96)
Höhe [mm (inch)]	362 (14,25)
Tiefe [mm (inch)]	441 (17,36)
Schutzklasse	IP20
Auskoppelgröße	Koax 8 / 26
Auskoppelart	Koaxialleiter
Isolator	Ja