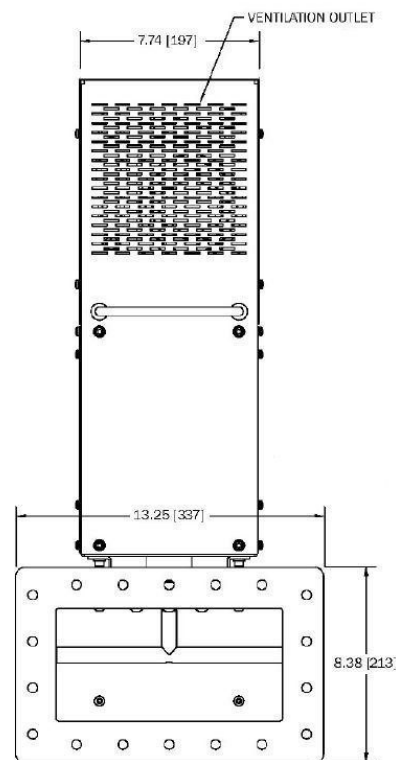


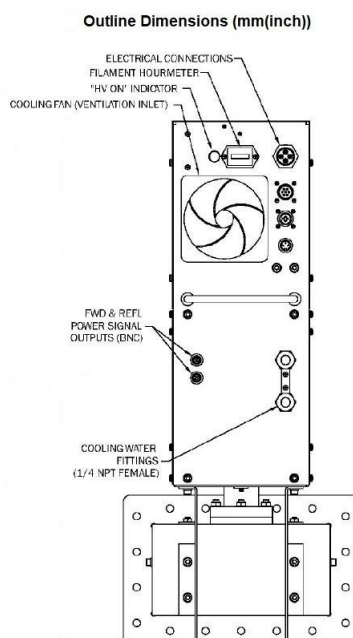
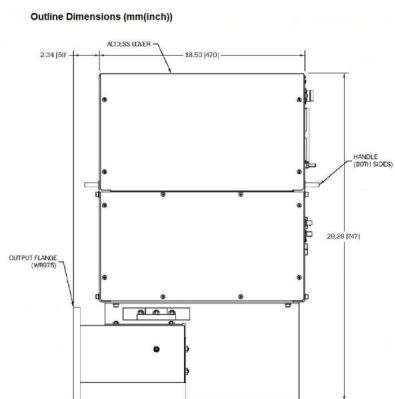
# MAGNETRONKOPF - MH5000S-510DL

Kategorie: Mikrowellen-Generatoren

Outline Dimensions (mm(inch))



## BILDERGALERIE



## ZUSÄTZLICHE INFORMATIONEN

<b>Art</b>	Magnetronkopf
<b>Frequenz [MHz]</b>	915
<b>Leistung [W]</b>	5000
<b>Netzanschluss</b>	2~ (L1 / L2 / PE)
<b>Netzspannung Steuerkreis [V]</b>	-
<b>Netzfrequenz [Hz]</b>	-
<b>Kühlung</b>	Luft / Wasser
<b>MW-Leistung Puls maximal [W]</b>	-
<b>Frontplatte (HMI)</b>	keine Frontplatte
<b>Breite [mm (inch)]</b>	337 (13,27)
<b>Höhe [mm (inch)]</b>	1041 (40,98)
<b>Tiefe [mm (inch)]</b>	676 (26,61)
<b>Schutzklasse</b>	IP20
<b>Auskoppelgröße</b>	WR975 / R9
<b>Auskoppelart</b>	Hohlleiter
<b>Isolator</b>	Nein