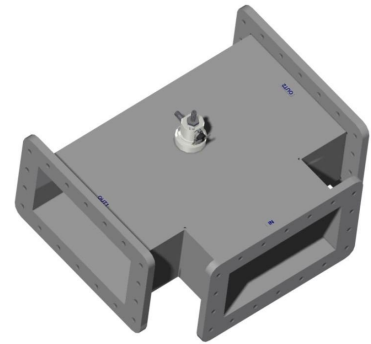


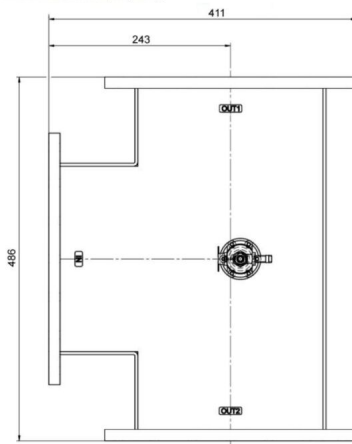
# POWERSPLITTER - MW3010K-260CC

Kategorie: Hohlleiterkomponenten

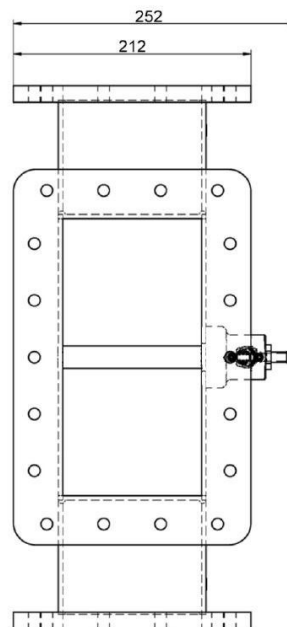


## BILDERGALERIE

Outline Dimensions (mm(inch))



Outline Dimensions (mm(inch))



**ZUSÄTZLICHE INFORMATIONEN**

<b>Frequenz [MHz]</b>	915
<b>Leistung [W]</b>	100000
<b>Hohlleitergröße</b>	WR975 / R9
<b>Flange</b>	UDR
<b>Produktgruppe</b>	Hohlleiter