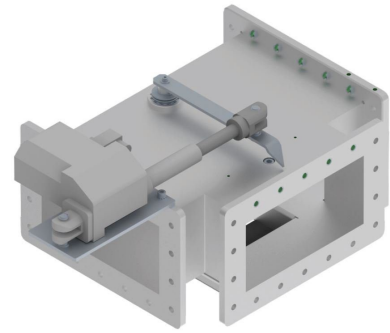


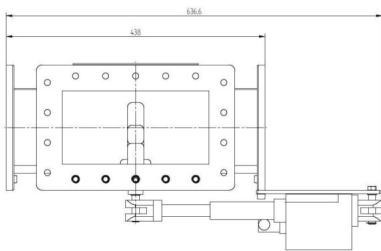
POWERSPLITTER - MW3036K-230CC

Kategorie: Hohlleiterkomponenten

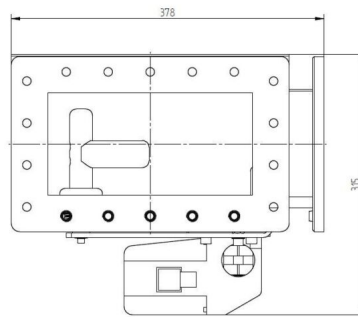


BILDERGALERIE

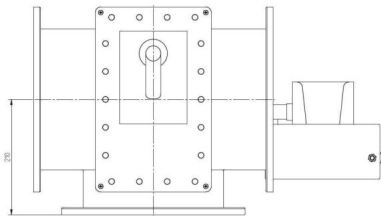
Outline Dimensions (mm)(inch)



Outline Dimensions (mm)(inch)



Outline Dimensions (mm)(inch)



ZUSÄTZLICHE INFORMATIONEN

Frequenz [MHz]	915
Leistung [W]	100000
Hohlleitergröße	WR975 / R9
Flange	UDR
Produktgruppe	Hohlleiter