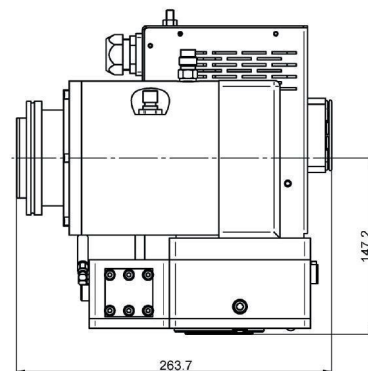


# RADIKALQUELLE (REMOTE-PLASMA-QUELLE) - MA2000C-143BB

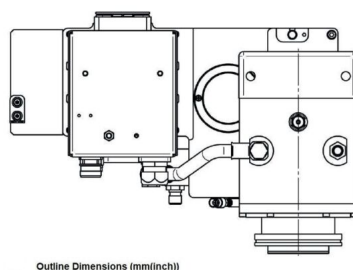
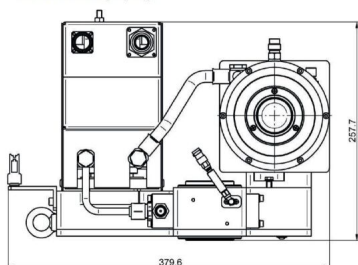
**Kategorie:** Plasma-Komponenten

Outline Dimensions (mm(inch))



## BILDERGALERIE

Outline Dimensions (mm(inch))



Outline Dimensions (mm(inch))

## ZUSÄTZLICHE INFORMATIONEN

<b>Art</b>	Radikalquelle (Remote-Plasma-Quelle)
<b>Prozess</b>	Ätzen & Abscheiden (Beschichten)
<b>Auskoppelgröße</b>	ISO-K63
<b>Material Dielektrikum</b>	Saphir
<b>Netzspannung Nominal [V]</b>	230 / 208
<b>Leistung [W]</b>	2000
<b>Frequenz [MHz]</b>	2450