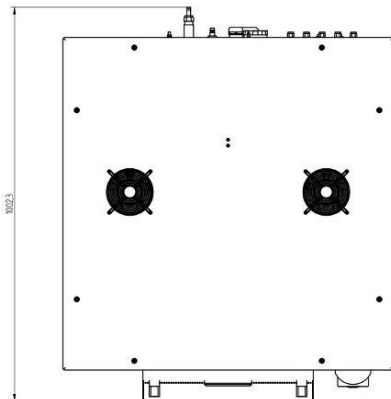
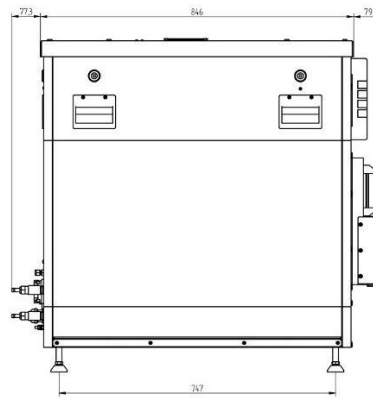
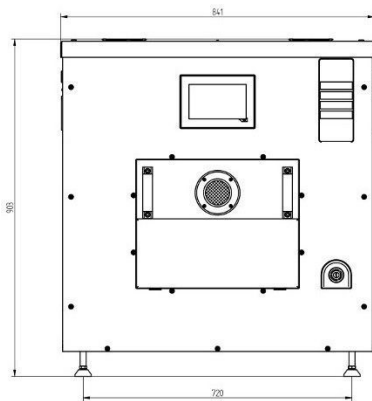


STRIPPING-TOOL - MA1250D-115BB

Kategorie: Plasma-Systeme



BILDERGALERIE



ZUSÄTZLICHE INFORMATIONEN

Art	Stripping-Tool
Bauart	R&D / Pilot Production Tool
Netzspannung [V]	208
Prozessgas 1	O2
Prozessgas 2	N2
Prozessgas 3	N2
Prozessgas 4	-
Prozessgas 5	-
Prozessgas 6	-
Temperatursensoren	2
Arbeitsplattengröße [mm (inch)]	245 x 245 (9.65 x 9.65)