

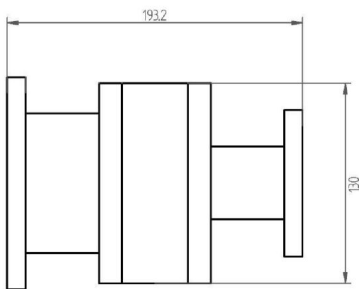
TWIST - MW3010C-230EC

Kategorie: Hohlleiterkomponenten

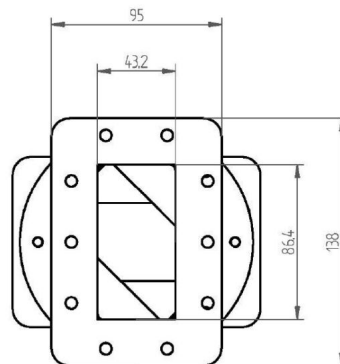


BILDERGALERIE

Outline Dimensions (mm(inch))



Outline Dimensions (mm(inch))



ZUSÄTZLICHE INFORMATIONEN

Frequenz [MHz]	2450
Leistung [W]	20000
Hohlleitergröße	WR340 / R26
Flange	UDR
Produktgruppe	Hohlleiter