

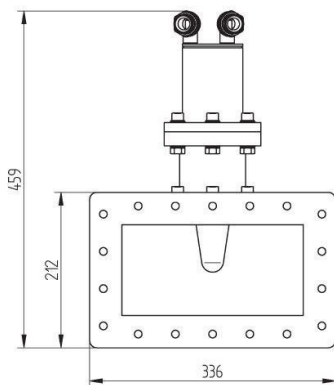
WASSERLAST - MW1018E-230CD

Kategorie: Hohlleiterkomponenten

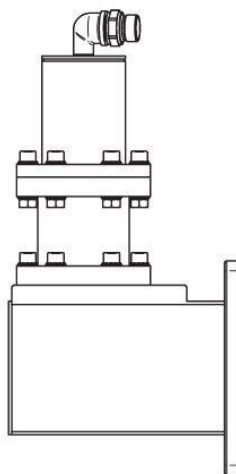


BILDERGALERIE

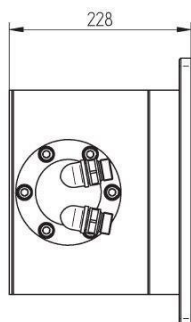
Outline Dimensions (mm(inch))



Outline Dimensions (mm(inch))



Outline Dimensions (mm(inch))



ZUSÄTZLICHE INFORMATIONEN

Frequenz [MHz]	915
Leistung [W]	100000
Hohlleitergröße	WR975 / R9
Flange	UDR
Produktgruppe	Wasserlast