

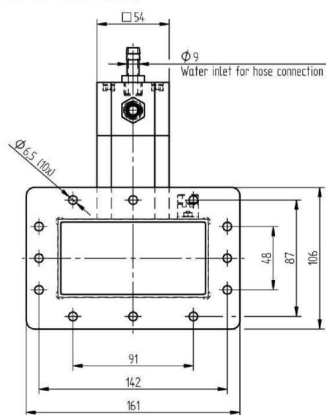
WASSERLAST - MW1021E-230DF

Kategorie: Hohlleiterkomponenten

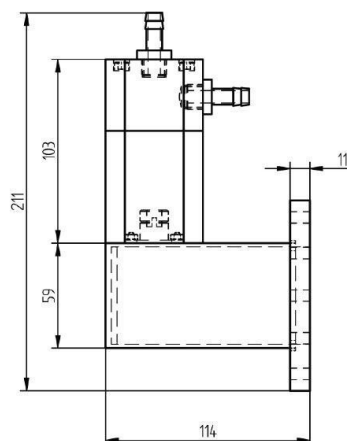


BILDERGALERIE

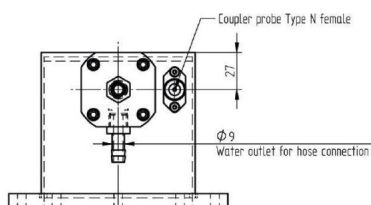
Outline Dimensions (mm(inch))



Outline Dimensions (mm(inch))



Outline Dimensions (mm(inch))



ZUSÄTZLICHE INFORMATIONEN

Frequenz [MHz]	2450
Leistung [W]	15000
Hohlleitergröße	WR430 / R22
Flange	UDR
Produktgruppe	Wasserlast