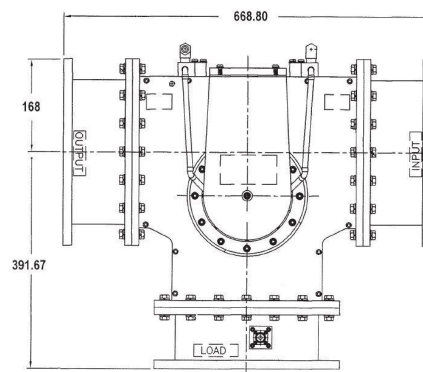


ZIRKULATOR - MW1002B-260CC

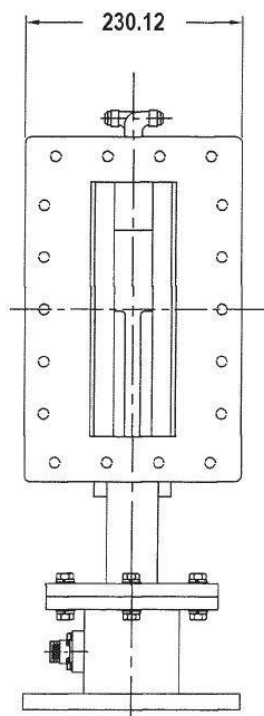
Kategorie: Hohlleiterkomponenten

Outline Dimensions (mm(inch))



BILDERGALERIE

Outline Dimensions (mm(inch))



ZUSÄTZLICHE INFORMATIONEN

Frequenz [MHz]	896
Leistung [W]	100000
Hohlleitergröße	WR975 / R9
Flange	UDR
Produktgruppe	Iso- / Zirkulator