

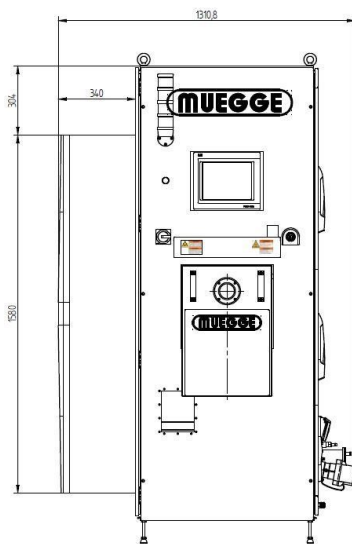
# DECAPSULATION-TOOL - MA3000D-311BB

类别: 等离子系统

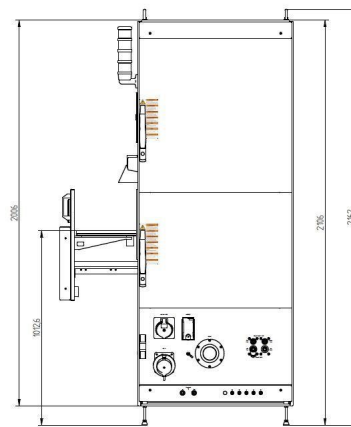


## BILDERGALERIE

Outline Dimensions (mm(inch))



Outline Dimensions (mm(inch))



## 附加信息

设备型号	解封装设备
设备型号	高产能设备
供电电压[V]	400
工艺气体 1	O2
工艺气体 1	O2
工艺气体 3	N2
工艺气体 4	Ar
工艺气体 5	CF4
工艺气体 6	SF6
温度传感器	-
腔室尺寸[mm (inch)]	320 x 320 (12.60 x 12.60)