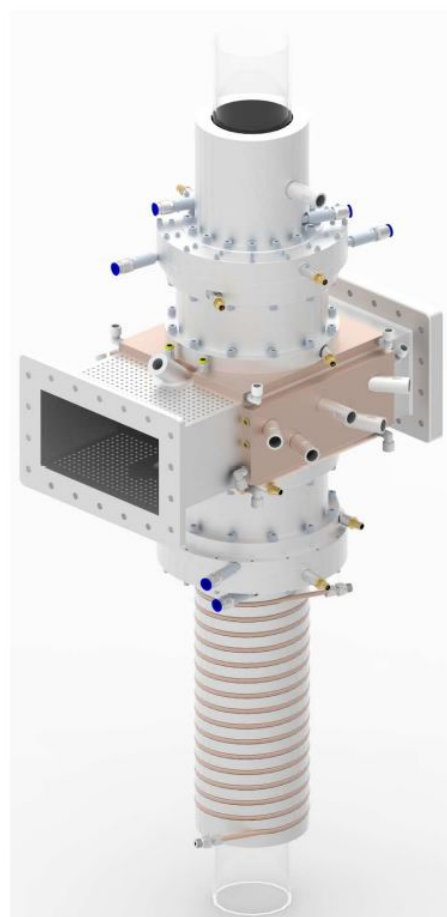
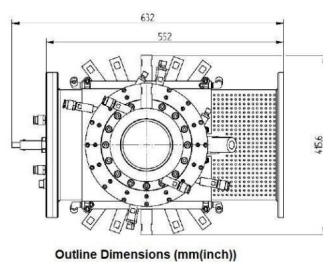
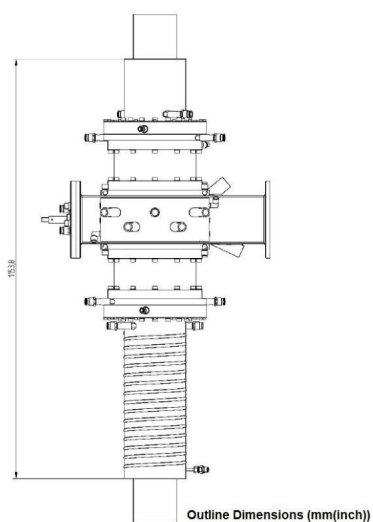


垂向流源 - MA100KD-013BF

类别: 等离子组件



BILDERGALERIE



附加信息

设备型号	Down-Streem-Plasma-Source
流程	气体/物料转换
输出连接方式	others
介电材料	-
输出功率 [W]	100000
Frequency [MHz]	915
波导尺寸	WR975 / R9
电抗器输出量	-